

Solarsysteme

Technische Daten – PV-Montagesystem Schrägdach MSP Inlay

1 Ausführungen und Einsatzbereiche




| | |
|-------------------------------|---|
| Dacheindeckung | Schrägdach mit Ziegel-Eindeckung (andere Eindeckungen auf Anfrage) |
| Dachneigung | 10° bis 70° (≤ 15°: mit Einlege-Sicherungskeil) |
| Modulausrichtung | Horizontal und vertikal möglich |
| PV-Modul | <ul style="list-style-type: none"> - Länge und Breite ohne Einschränkung - Rahmenhöhe 33 bis 35 mm: Einlegeprofil 35 - Rahmenhöhe 38 bis 40 mm: Einlegeprofil 40 |
| Farben | Aluminium blank oder schwarz tiefmatt (Einlegeprofile) |
| Wind- und Schneelasten | Auslegung gemäss objektbezogener technischer Stellungnahme |

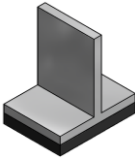

2 Systemabmessungen

Siehe Technische Spezifikation PV-Montagesystem MSP-PR.

3 Komponenten und Werkstoffe

Dachhaken, Trägerprofil, Schienen- und Kreuzverbinder: siehe Technische Daten MSP-PR

| Beschreibung | Einlegeprofil blank | Einlegeprofil schwarz | Endabschluss schwarz |
|----------------------------|---|--|---|
| Produktebezeichnung | MSP-PR-IC 35 3.3 m MSP-PR-IC 40 3.3 m | MSP-PR-ICB 35 3.3 m MSP-PR-ICB 40 3.3 m MSP-PR-ICB 40 6.3 m | MSP-PR-ESB |
| Bild |  |  |  |
| Material | EN AW-6063 T66 – EN 755-2 | EN AW-6063 T66 – EN 755-2 pulverbeschichtet RAL 9005 tiefmatt | Edelstahl A2-70 geschwärzt |

| Beschreibung | Einlegekeil | Schraube |
|--------------------------------|---|---|
| Produktebezeichnung | MSP-PR-IS | MSP-FR-S M6x16 |
| Bild |  |  |
| Material / Beschichtung | EN AW-6063 T66 – EN 755-2 EPDM | Stahl ZnNi galvanisiert Schichtdicke > 10 µm + Trockenschmierfilm |